

# Výukový materiál zpracovaný v rámci operačního programu Vzdělávání pro konkurenceschopnost



INVESTICE DO ROZVOJE VZDĚLÁVÁNÍ

**Registrační číslo: CZ.1.07/1. 5.00/34.0084**

**Šablona: III/2 Inovace a zkvalitnění výuky prostřednictvím ICT**

**Sada: 5 A**

**Číslo: VY\_32\_INOVACE\_ZAM\_2ROC\_10**

# Sklizeň brambor

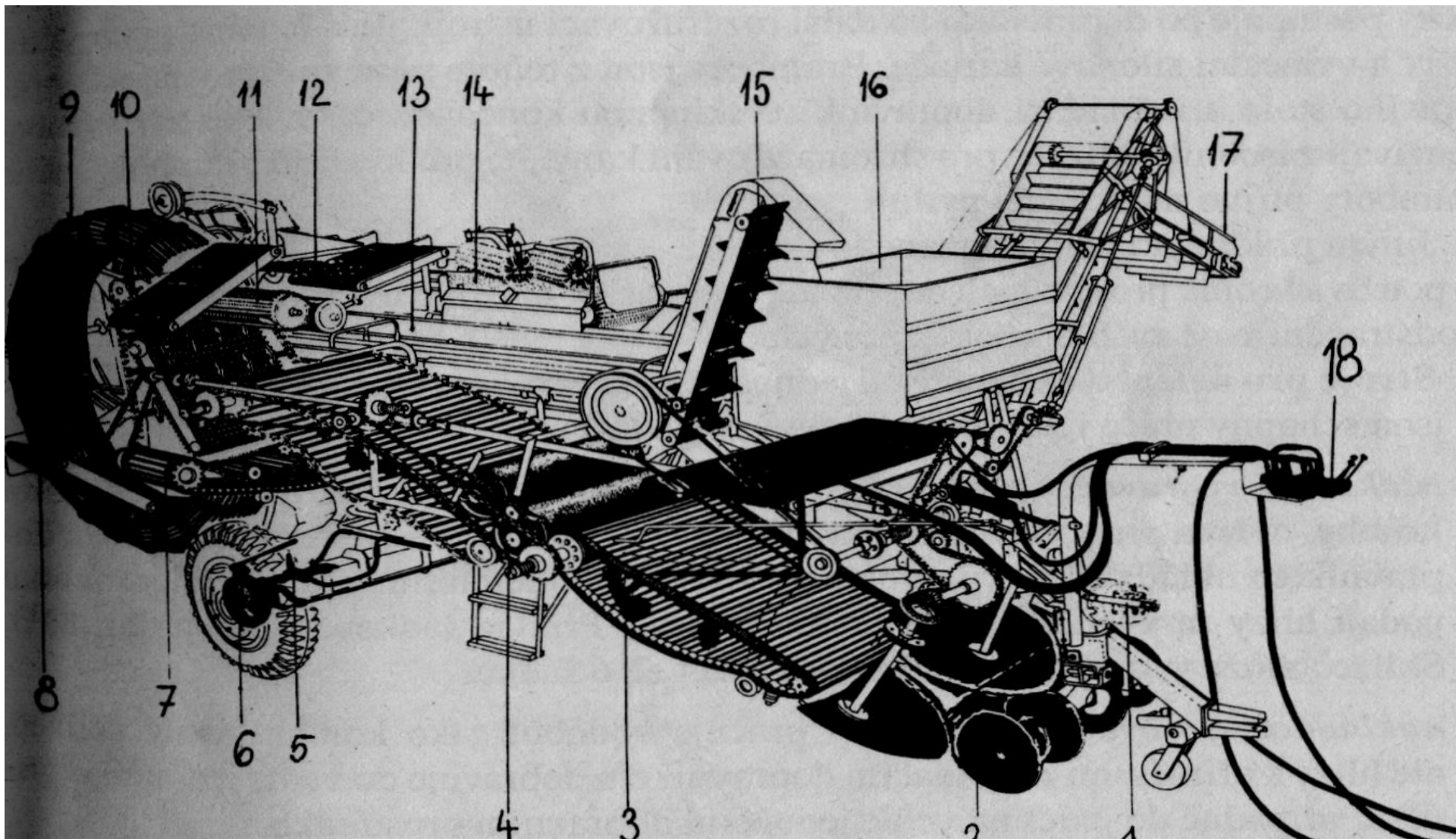


Předmět:	<b>Základy mechanizace</b>
Ročník:	2. PK
Klíčová slova:	kombinovaný sklizeč brambor
Jméno autora:	Ing. Jaroslav Indrák
Adresa školy:	Střední škola zemědělská, Osmek 47 750 11 Přerov

# Požadavky na sklizeč

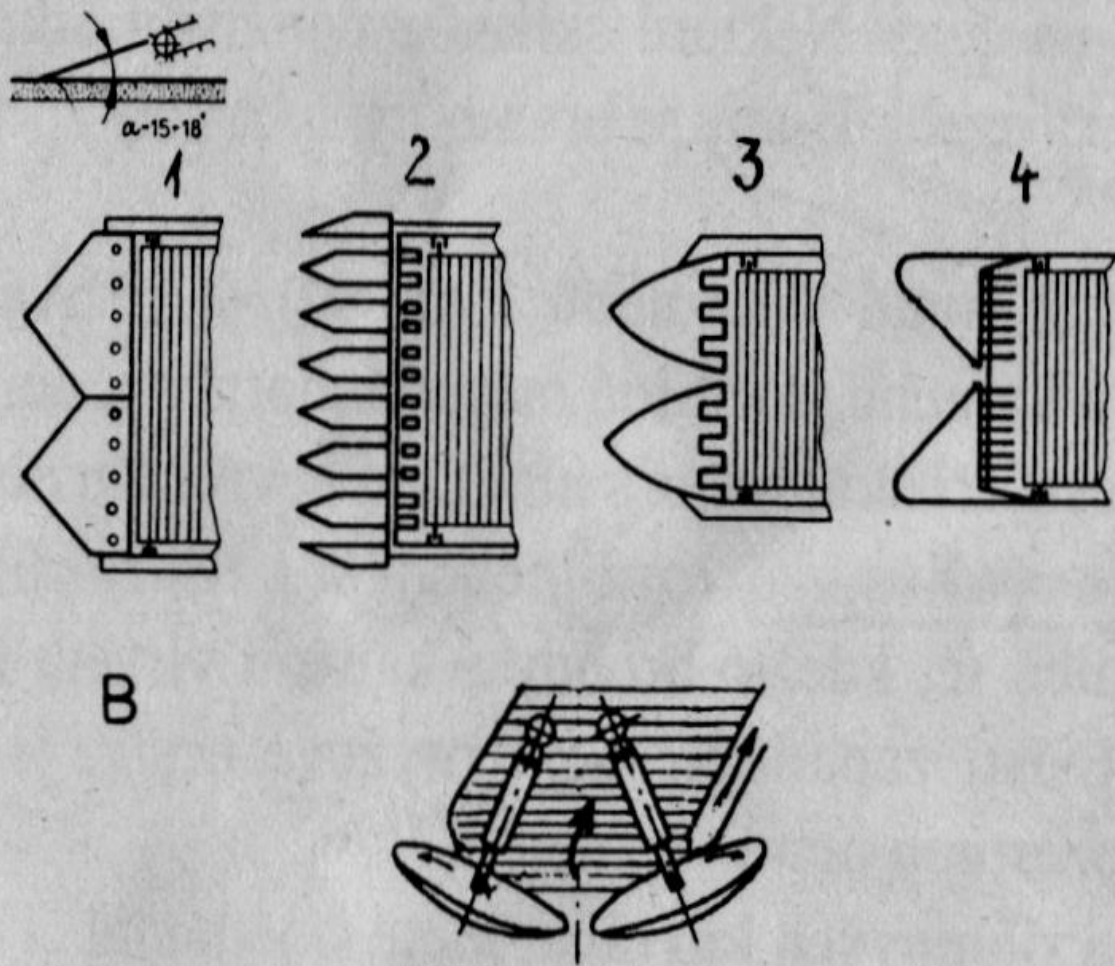
- Při jedné jízdě:
- Vyorává hlízy
- Odděluje -zeminu a kameny
- - rostlinné zbytky
- Dopravuje hlízy-do vedle jedoucího přívěsu
- - do palet
- - do zásobníku

# Kombinovaný sklizeč



## Obr. 82. KOMBINOVANÝ SKLÍZEČ BRAMBOR

1 - vývodový hřídel, 2 - přítlačné válce hrubků, 3 - páka změny intenzity natřásání prosévacího dopravníku, 4 - pneumatické válce, 5 - hydraulické natáčení kol, 6 - vzduchové brzdy, 7 - příčný řetězový dopravník, 8 - rozdužovací pás, 9 - kruhový vynášecí dopravník, 10 - vynášecí dopravník natě, 11 - ježkový válec, 12 - profilové válečky, 13 - přebírací stůl, 14 - pás s pryžovými prsty a vymetací silonové kartáče, 15 - dopravník, 16 - zásobník podrozměrných brambor, 17 - nakládací dopravník se sklopnou částí, 18 - ovládání hydrauliky



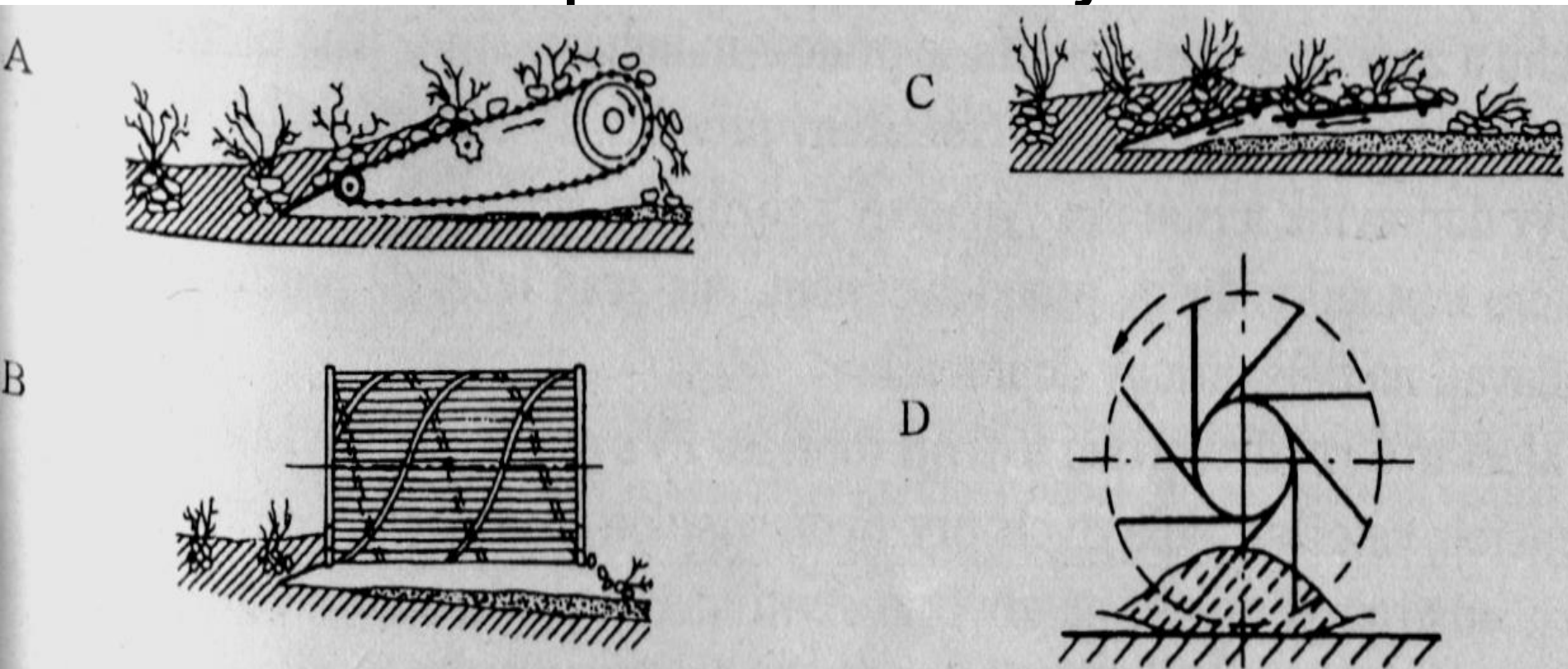
Obr. 78. VYORÁVACÍ ÚSTROJÍ PRO BRAMBORY

A - pasivní: 1 - plochá radlice, 2 - segmentová radlice, 3 - dvojdílná žlabovitá radlice,  
4 - dvojdílná položlabovitá radlice

B - aktivní vyorávací ústrojí - talířové vyorávací ústrojí

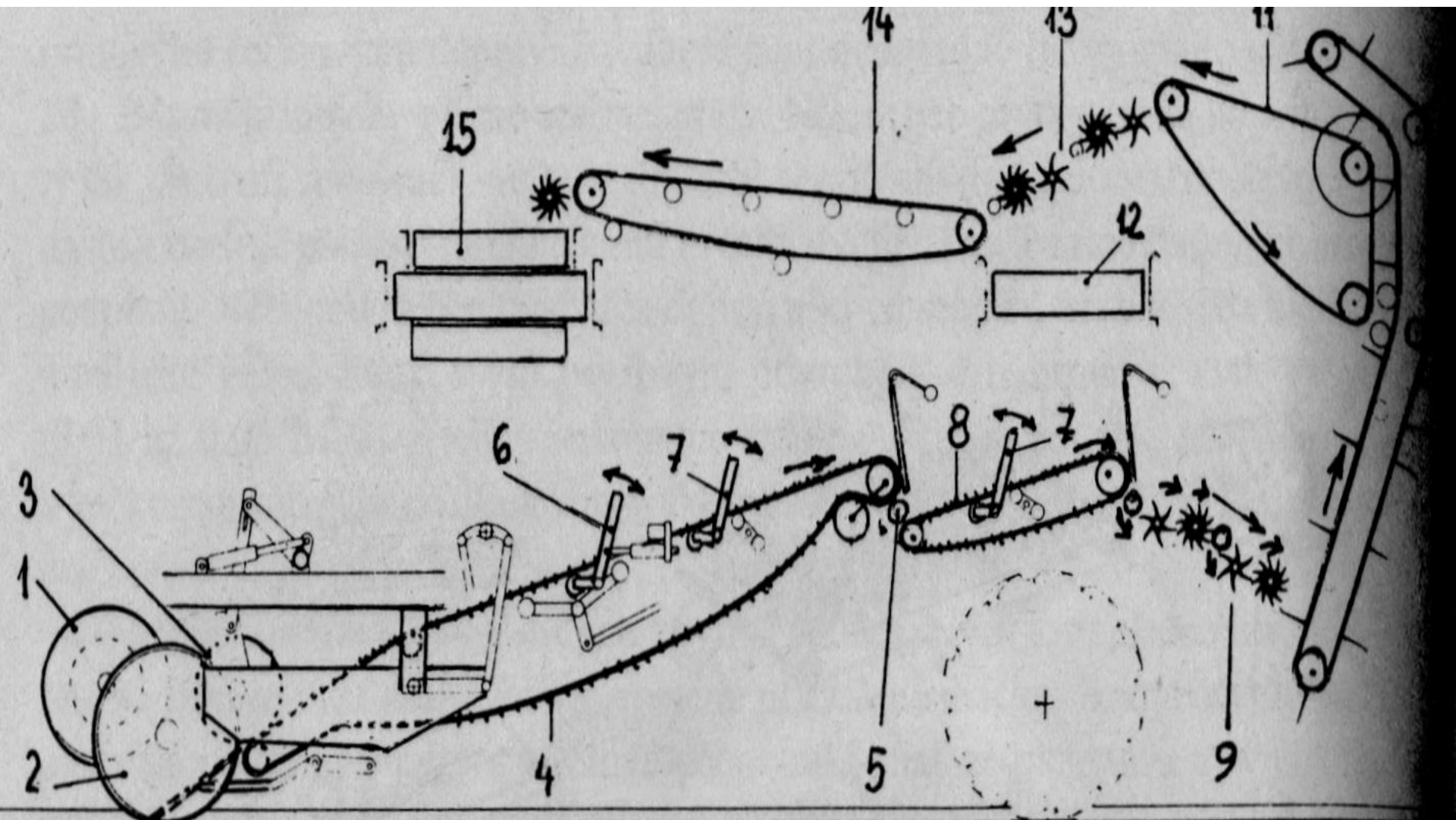


# Separáční ústrojí



Obr. 79. ÚSTROJÍ K ODDĚLOVÁNÍ ZEMINY A NATĚ  
A - prosévací dopravník, B - rotační prosévací buben, C - kmitavý rošt, D - rozmetací kolo

# Schéma vyorávače





## Obr. 81. ROZDRUŽOVACÍ ÚSTROJÍ KOMBINOVANÉHO SKLIZEČE BRAMBOR

- 1 - přítlačné válce hrůbků, 2 - přední naváděcí kola, 3 - přítlačný válec, 4 - prosévací dopravník,  
5 - odmítací váleček drobných rostlinných zbytků a natě, 6, 7 - páky intenzity natřásání, 8 - druhý  
prosévací dopravník, 9 - sekce prosévacích hvězdicových válců a válečků oddělování natě, které  
otáčejí opačně, 10 - vynášecí dopravník, 11 - prosévací řetězový dopravník, 12 - dopravník,  
13 - horní sekce prosévacích hvězdicových válců, 14 - přebírací dopravník, 15 - nakládací dopravník

# Použité zdroje



- Veškeré použité obrázky (kliparty) pocházejí ze sady Microsoft Office 2010.
- Všechny fotografie pochází z archivu autora
- Všechny kresby pochází z archivu autora
- Učebnice pro střední zemědělské školy, Základy mechanizace II, vydal Credit Praha 1997

*Autorem materiálu a všech jeho částí, není-li uvedeno jinak, je **ing. Jaroslav Indrák**  
Financováno z ESF a státního rozpočtu ČR.*