

Výukový materiál

zpracovaný v rámci operačního programu

Vzdělávání pro konkurenceschopnost



INVESTICE DO ROZVOJE VZDĚLÁVÁNÍ

Registrační číslo: CZ.1.07/1. 5.00/34.0084

Šablona: III/2 Inovace a zkvalitnění výuky prostřednictvím ICT

Sada: 5 A

Číslo: VY_32_INOVACE_ZAM_2ROC_02

Setí a sázení

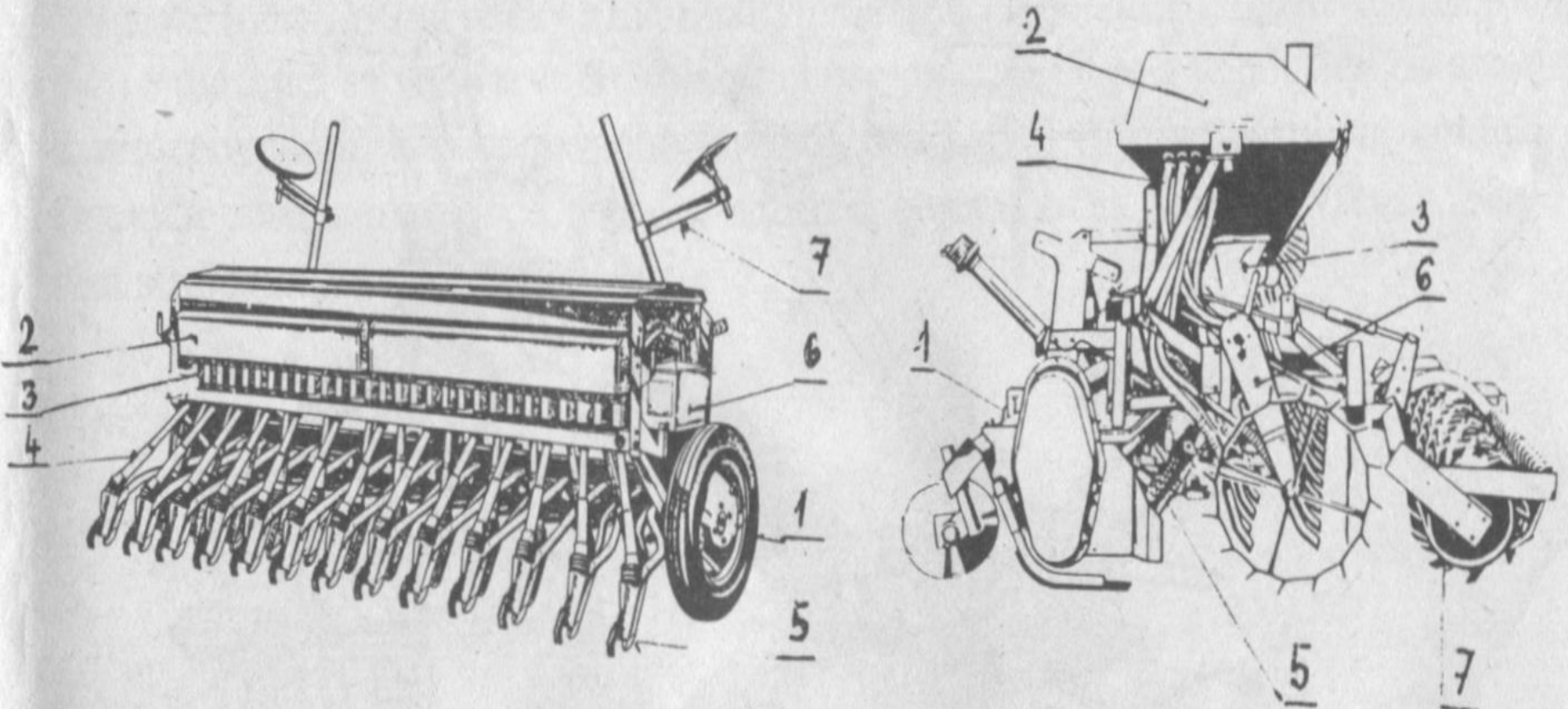


Předmět:	Základy mechanizace
Ročník:	2. PK
Klíčová slova:	secí stroje, výsevní ústrojí
Jméno autora:	Ing. Jaroslav Indrák
Adresa školy:	Střední škola zemědělská, Osmek 47 750 11 Přerov

Konstrukce secích strojů

- 1. rám a podvozek
- 2. zásobní skříň
- 3. výsevní ústrojí
- 4. semenovody
- 5. secí botky
- 6. převody
- 7. příslušenství

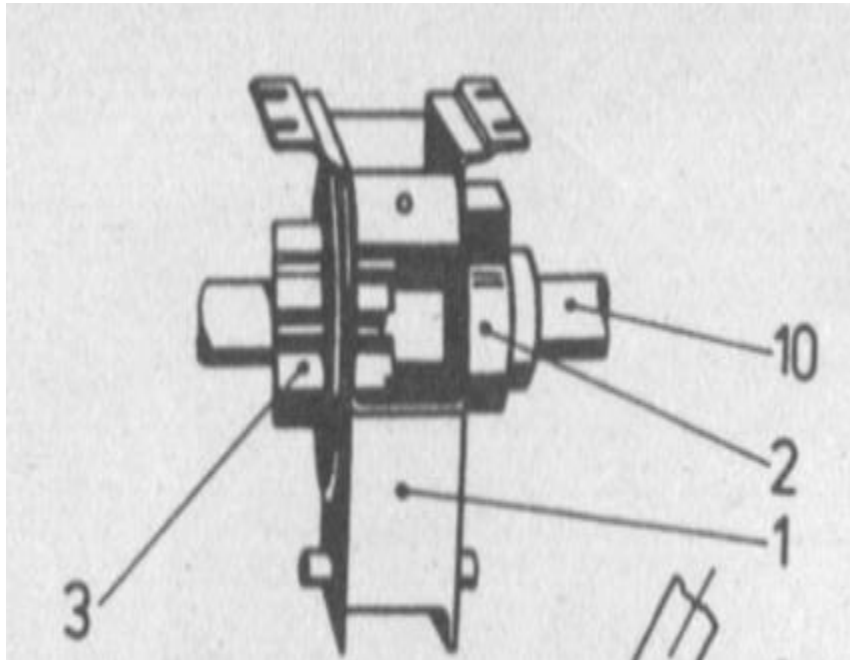
Konstrukce



Obr. 1. KONSTRUKCE SECÍCH STROJŮ

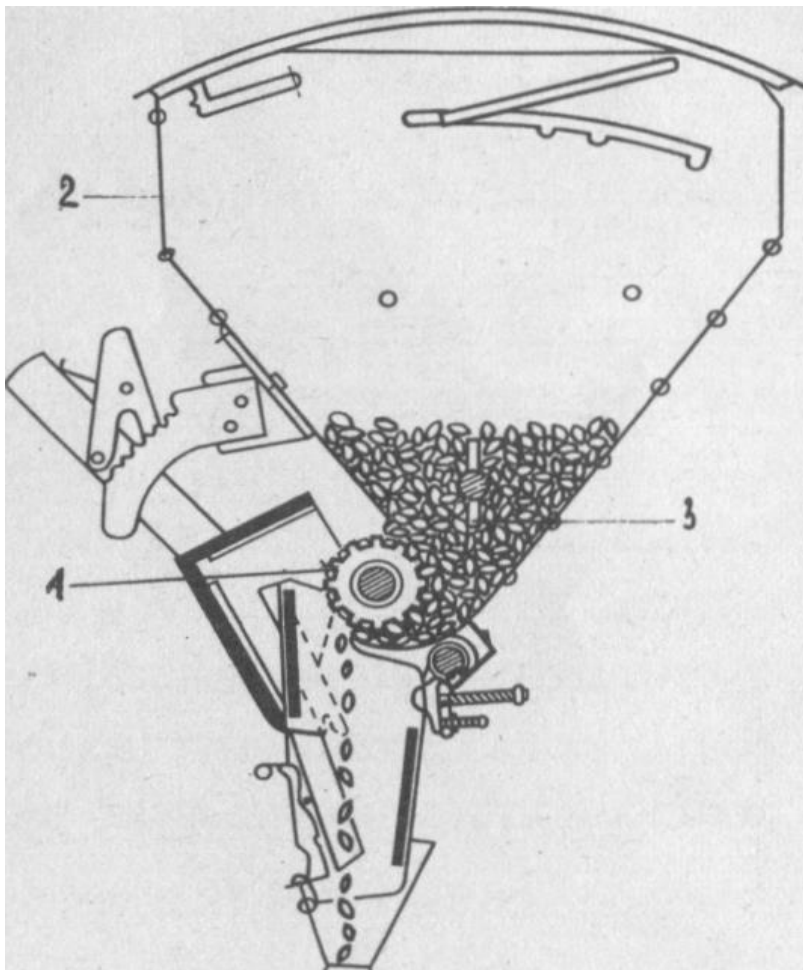
- 1 - rám, podvozek, 2 - zásobní skříň, 3 - výsevní ústrojí, 4 - semenovody, 5 - secí botky,
6 - převody, 7 - příslušenství

Ústrojí s rýhovaným válečkem



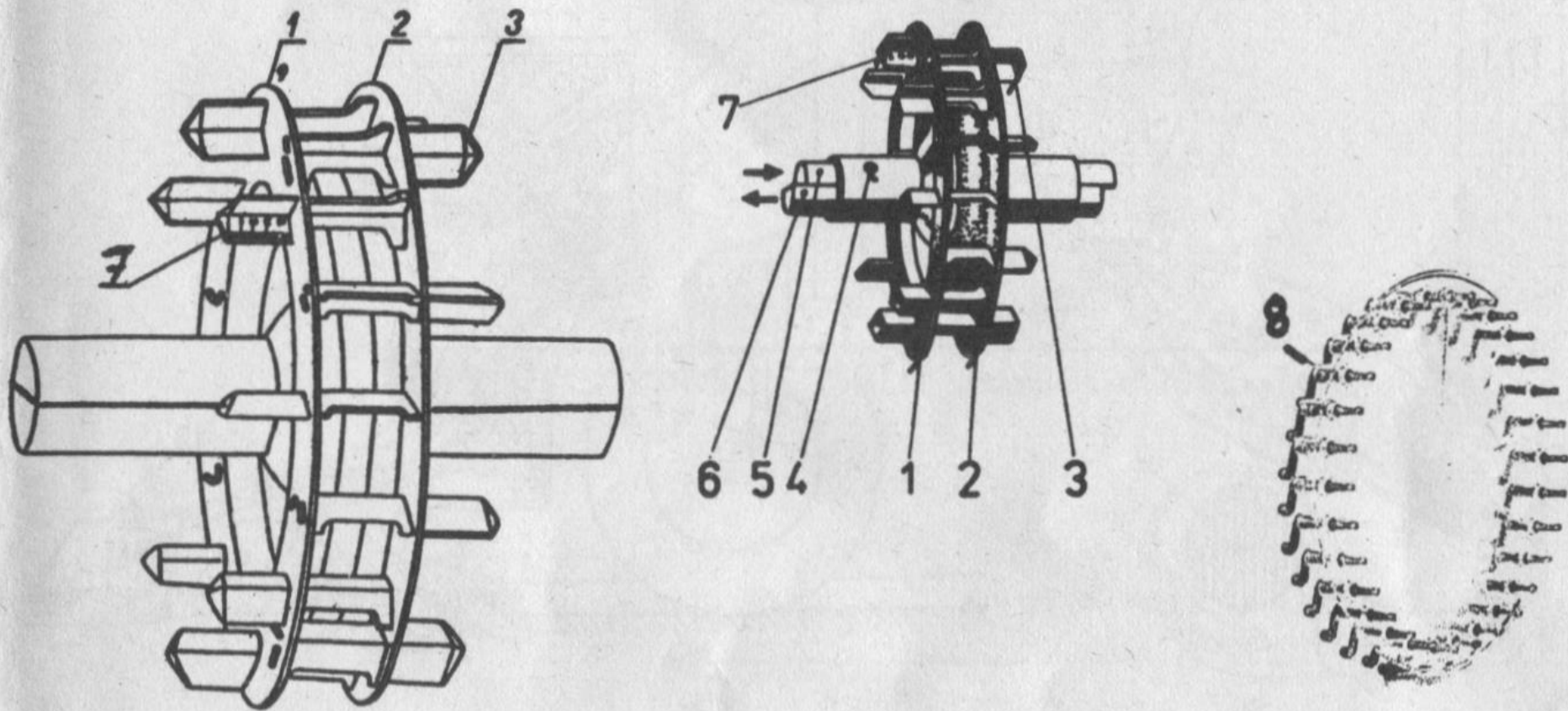
- 1. výsevník
- 2. hladký váleček
- 3. rýhovaný váleček
- 10. pohyblivá hřídel

Ústrojí s hrotovým válečkem



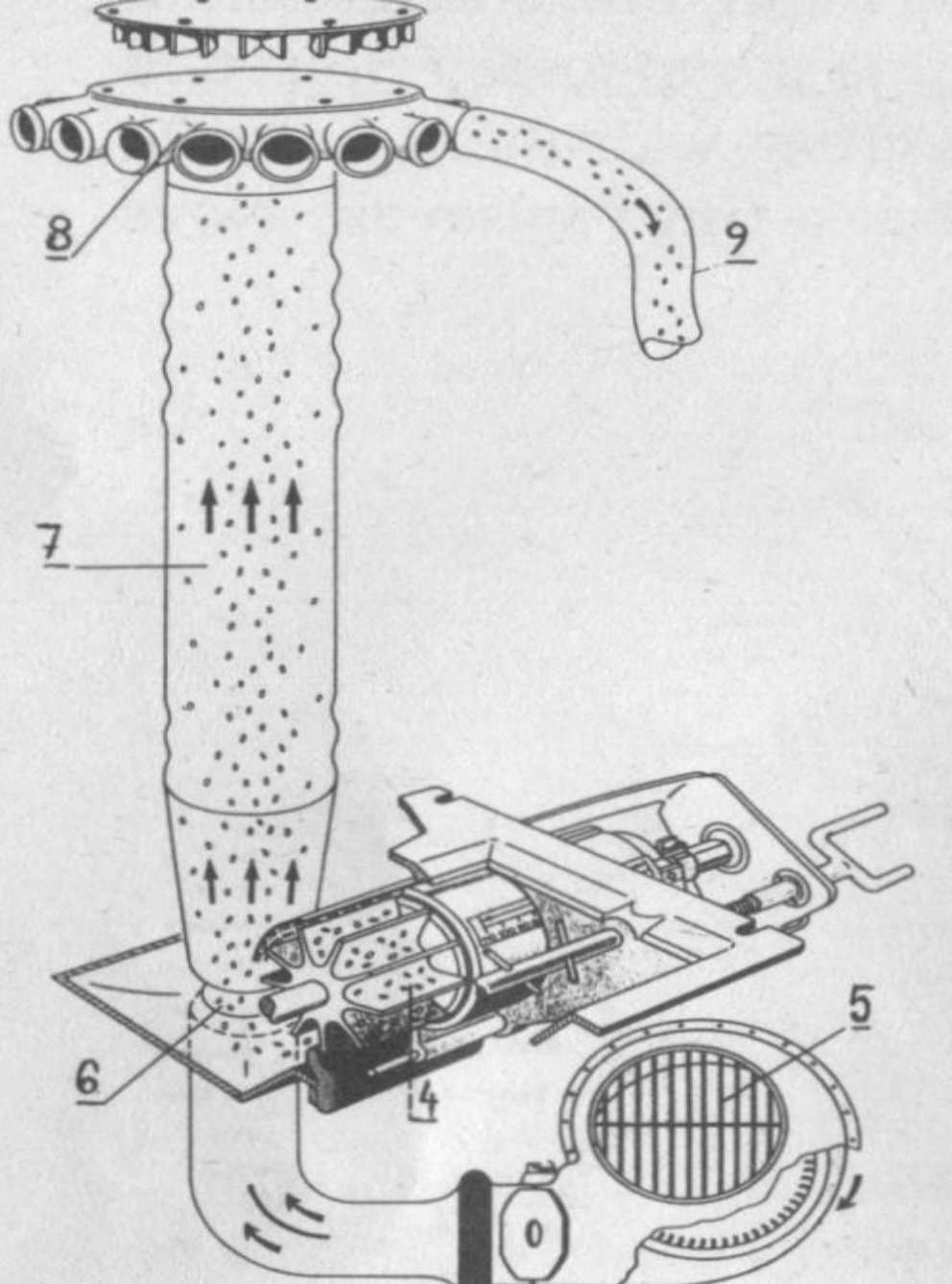
- 1 hrotový váleček
- 2 zásobní skříň
- 3 osivo

Lžičkové výsevní ústrojí

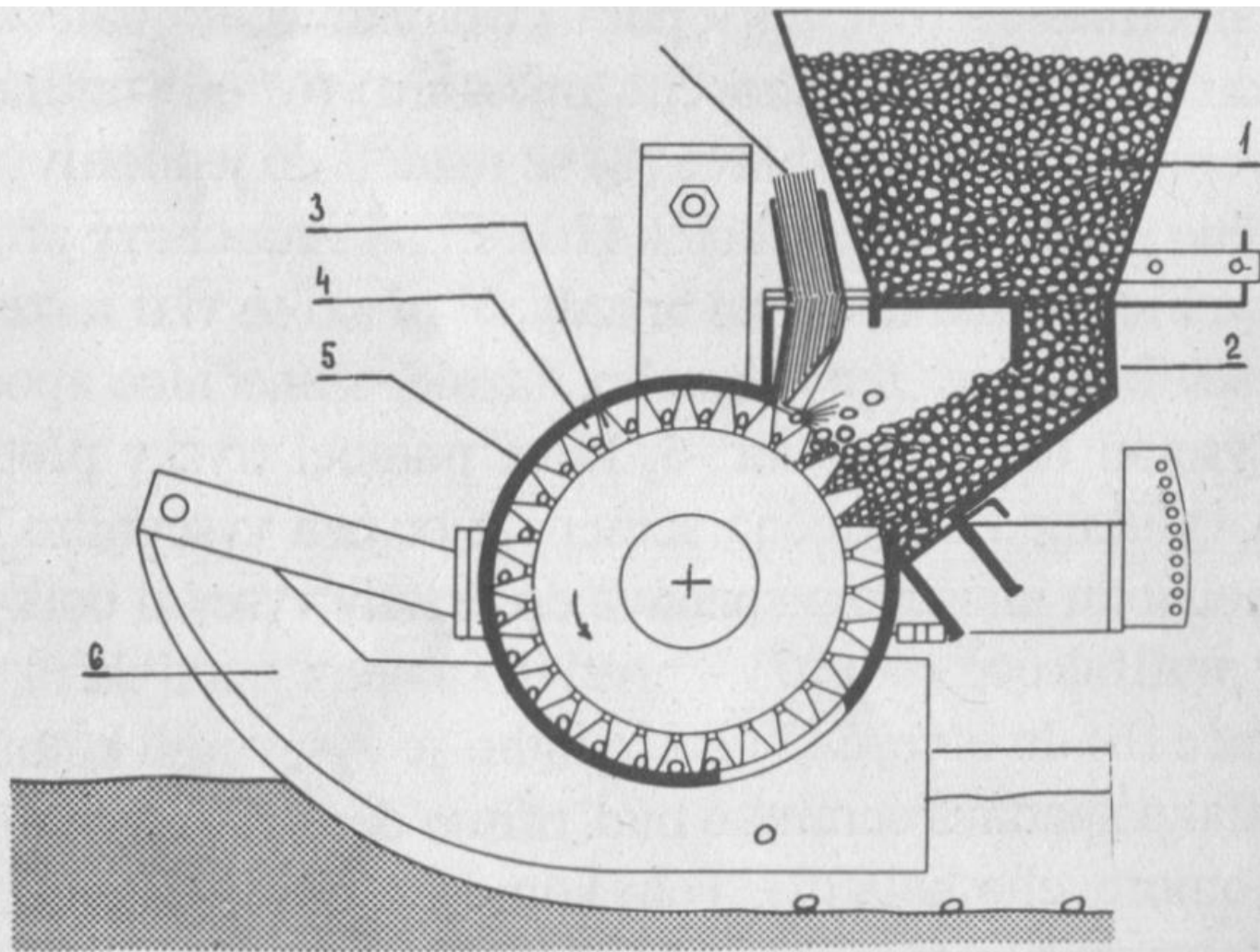


obr. 4. LŽIČKOVÉ VÝSEVNÍ ÚSTROJÍ

1, 2 - kotouče unášející lžičky, 3 - lžičky, 4 - šrouby aretující kotouče k děleným hřídelům,
5, 6 - dělený hřídel, 7 - lžička se stupnicí nastavení výsevku, 8 - kotouč plastových lžiček Nibex

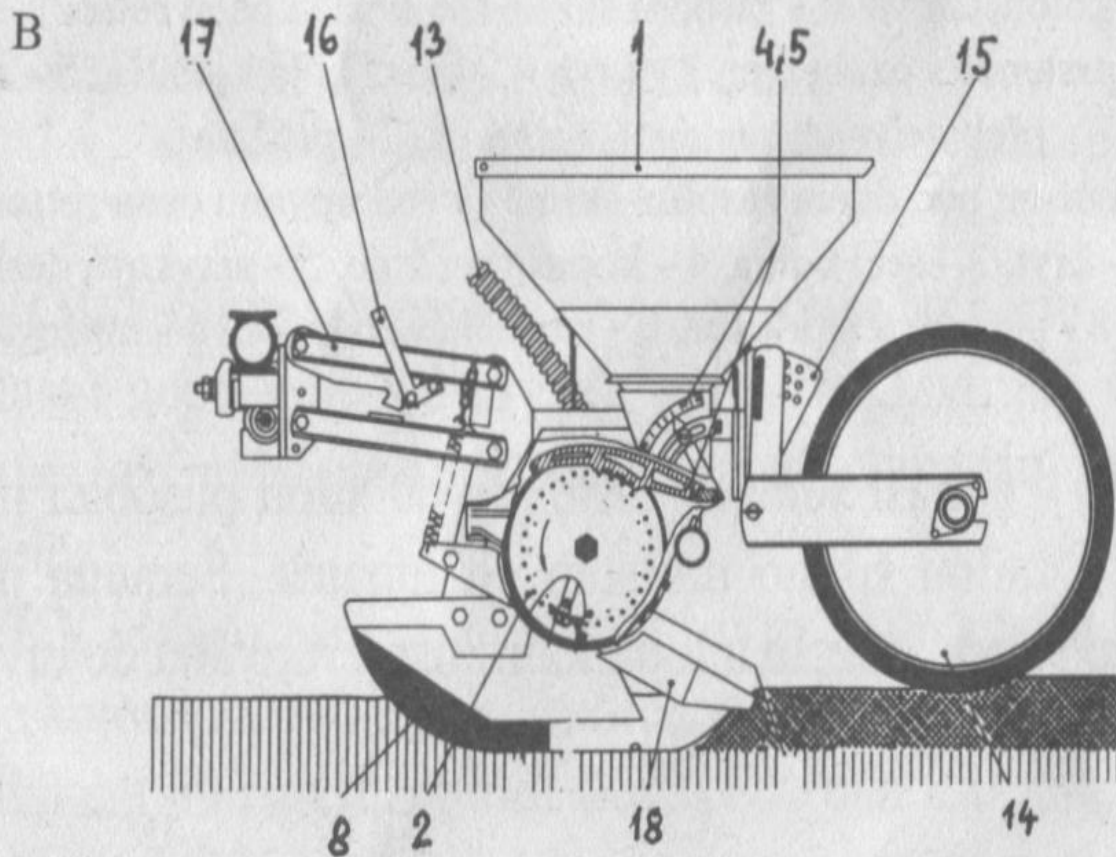


Přetlakové
pneumatické
4.dávkovací váleček
5.ventilátor
6.injektor
7.potrubí
8.rozdělovač
9.semenovody



Obr. 6. PŘETLAKOVÉ TRYSKOVÉ SECÍ ÚSTROJÍ

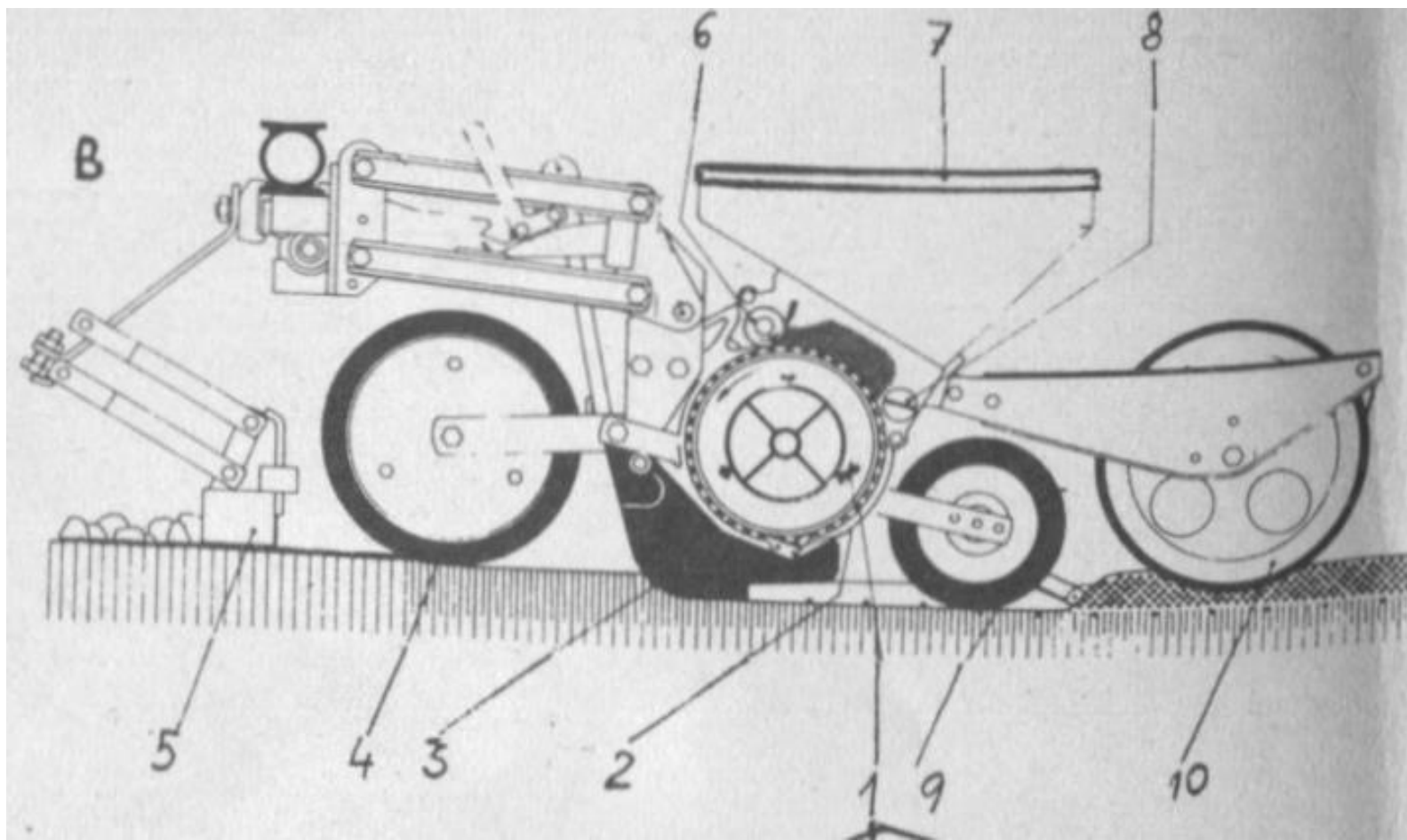
1 - zásobník osiva, 2 - přívod osiva, 3 - výsevní kotouč, 4 - otvor výsevního kotouče,
5 - kryt výsevní jednotky, 6 - secí botka



Obr. 7. PNEUMATICKÉ PODTLAKOVÉ VÝSEVNÍ ÚSTROJÍ

A - s komorovým kolem, B - bez komorového kola

1 - zásobník osiva, 2 - vyměnitelný výsevní kotouč s otvory, 3 - otvor kotouče, 4 - oddělovač, 5 - nastavovací páčka oddělovače, 6 - podavač, 7 - komorové kolo, 8 - secí botka, 9 - připravená zemina, 10 - podtlakový prostor, 11 - řetězové kolo pohonu výsevního kotouče, 12 - vyprazdňovací klapka zásobníku, 13 - podtlaková hadice k vývěvě, 14 - gumové přítlačné kolo, 15 - nastavení hloubky setí, 16 - zvedací ústrojí, 17 - rovnoběžníkový závěs, 18 - zahrnovač

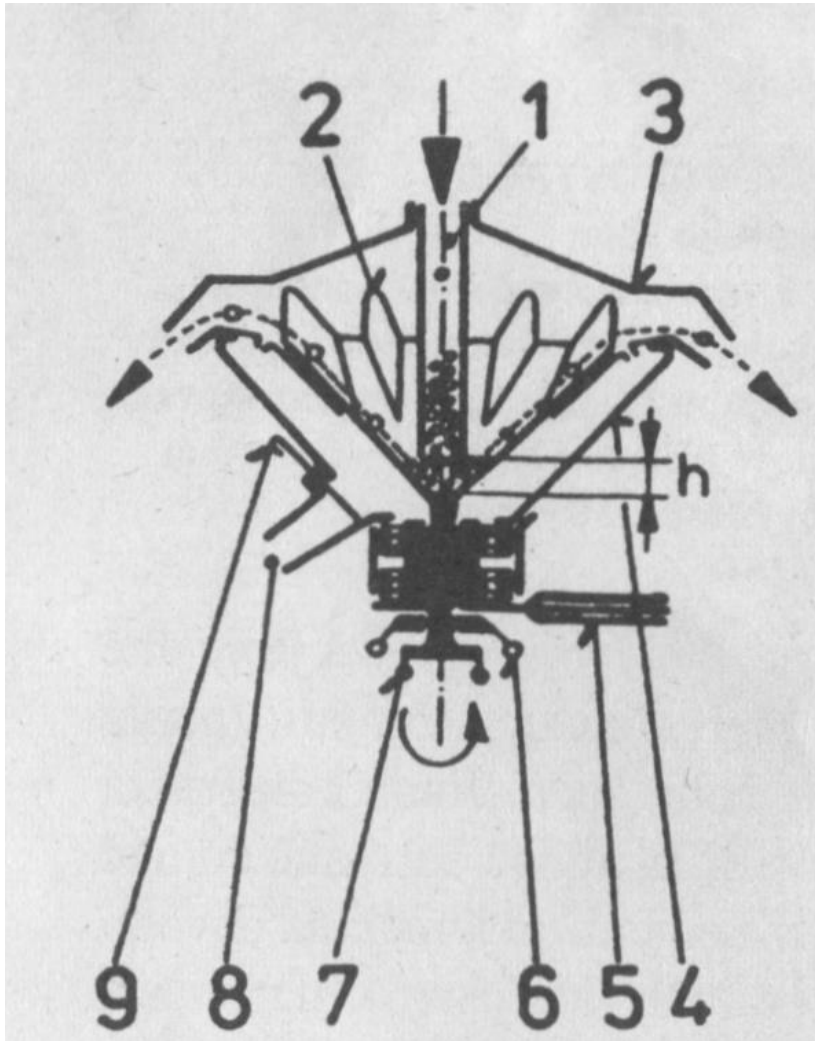


prebytkových semen, 6 - zoubek, 7 - pruzina

B - s kotoučem pod dnem zásobní skříně (s vodorovnou osou rotace):

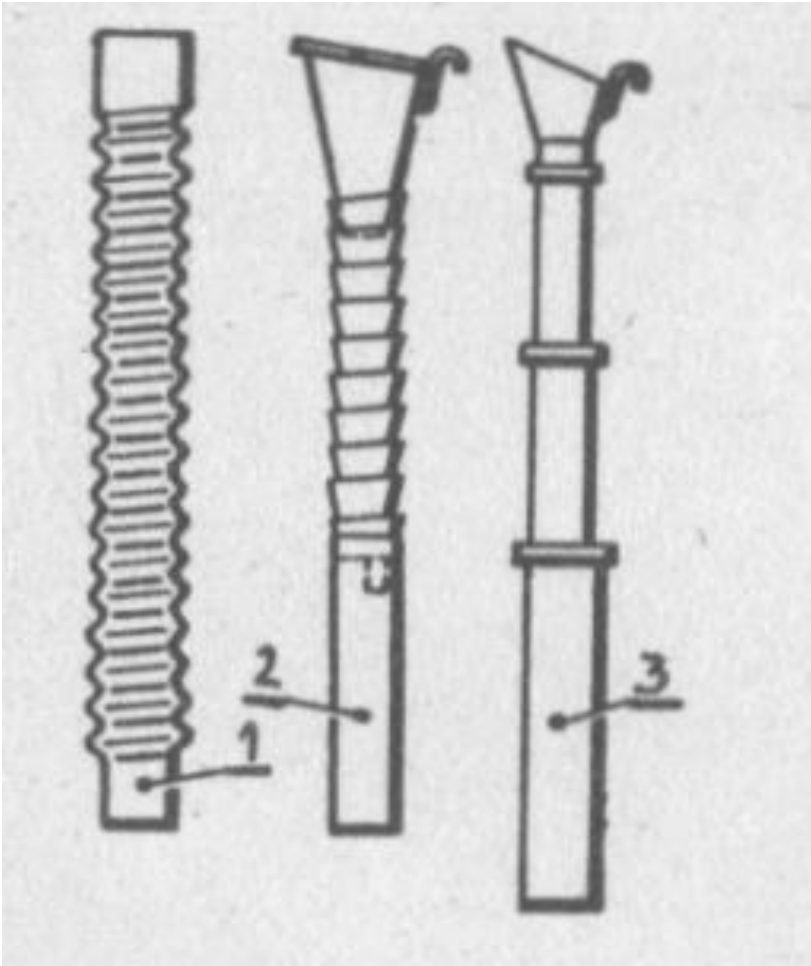
1 - výsevní kotouč, 2 - kryt, 3 - secí botka, 4 - kopírovací kolo, 5 - smyková deska, 6 - odmítací kotouč, 7 - zásobník, 8 - signalizační kladka, 9 - zamačkávací kolo, 10 - utužovací a hnací kolo

Odstředivé ústrojí



- 1 přívod semen
- 2 výsevní kužel
- 3 výstupní otvor
- 4 nabírací prostor
- 5 hnací řemenice
- 6 pojistná matice
- 7 regulační kotouč
- 8 vyprazdňovací žlábek
- 9 uzavírací hradítko

semenovody



- 1. pryžový
- 2. ocelová spirála
- 3. teleskopický- plast
- -ocel

Převody –od pojezdového kola řetězem
- od pomocného ostruhového kola

Příslušenství -znamenáky
- kolejové řádky
- kypřiče stop traktoru
-přihnojování pod patu
-čidla pravidelnosti výsevu
-lávka pro obsluhu

Otázky

- 1 – Jak seřídíme výsadbu u válečkového ústrojí.
- 2- Popiš konstrukci podtlakového sec. stroje
- 3- Vyjmenuj a popiš příslušenství sec. stroje

Použité zdroje



- Veškeré použité obrázky (kliparty) pocházejí ze sady Microsoft Office 2010.
- Všechny fotografie pochází z archivu autora
- Všechny kresby pochází z archivu autora
- Učebnice pro střední zemědělské školy, Základy mechanizace II, vydal Credit Praha 1997

*Autorem materiálu a všech jeho částí, není-li uvedeno jinak, je **ing. Jaroslav Indrák**
Financováno z ESF a státního rozpočtu ČR.*